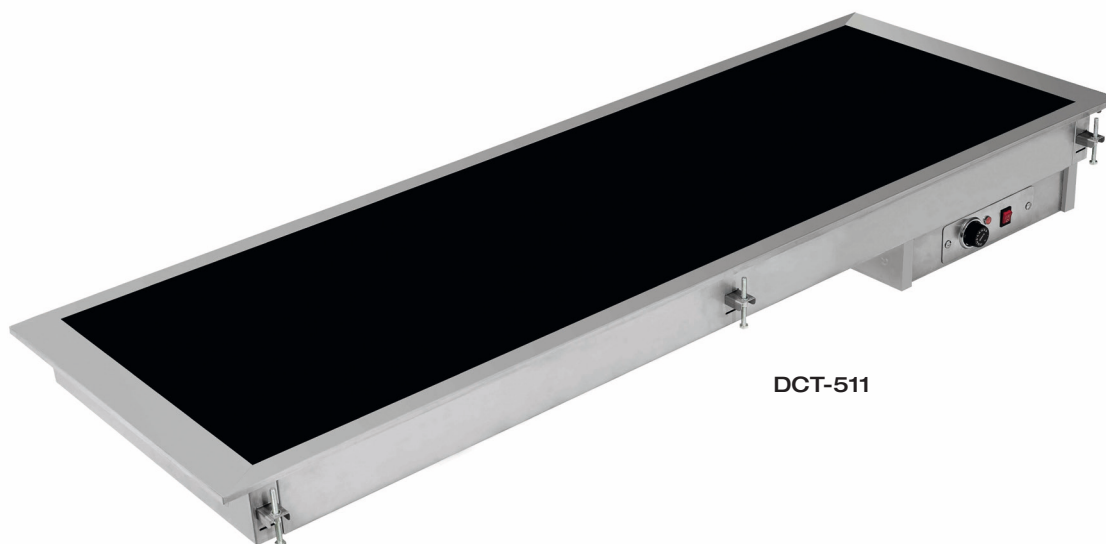
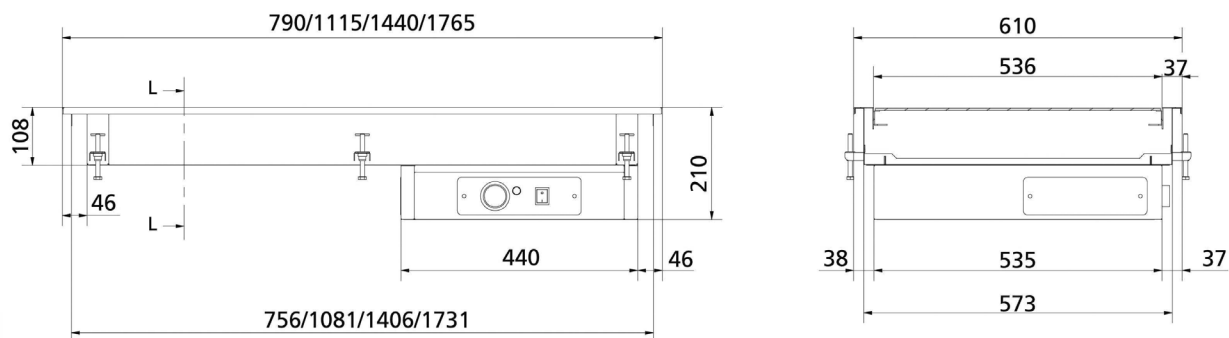


Keramikhäll Drop in, Classic

- Keramikhäll
- Analog termostat



DCT-511

Extra tillbehör

Hostskydd

Tekniska data	DCT-211	DCT-311	DCT-411	DCT-511
Utvändiga mått utv BxDxH	790x610x210 mm	1115x610x210 mm	1440x610x210 mm	1765x610x210 mm
Håltagningsmått BxD	765x585 mm	1090x585 mm	1415x585 mm	1740x585 mm
Antal GN 1/1-150	2 st	3 st	4 st	5 st
Temperaturområde	+40...120 °C	+40...120 °C	+40...120 °C	+40...120 °C
Elanslutning	230V/1/50Hz	230V/1/50Hz	230V/1/50Hz	230V/1/50Hz
Total effekt	0,9 kW	1,35 kW	1,8 kW	2,25 kW